

## **GAMME FOND DE TROU TMB**

**Productivité et maîtrise des coûts**

GAMME MINAGE



## Un savoir-faire historique

Depuis plus de 30 ans, TM Bohrtechnik conçoit et fabrique des foreuses pour les mines, les carrières, les travaux spéciaux ou encore les travaux souterrains. Fort de cette grande expérience dans tous les types de forages et doté de compétences techniques certaines dans l'électronique, la mécanique et l'hydraulique, nous vous proposons une large gamme de systèmes de forage adaptés à vos besoins.

L'histoire de TM Bohrtechnik commence dans les années 60, puisque le savoir-faire de nos équipes est née au sein de la société BPI (Böhler) qui pendant près de 20 ans a fabriqué des foreuses pneumatiques (TC110,...). A partir des années 80 et pendant plus de 20 ans, nos ingénieurs ont travaillé sur des systèmes novateurs de foreuses hydrauliques (hors trou, fond de trou, et machines spéciales pour les mines).

En 2000, la production de BPI a été transférée à la société Sandvik qui a aussitôt décidé de suspendre la fabrication de toutes les machines, mises à part les foreuses fond de trou (Titon 100 – Titon 600). C'est alors que plusieurs ingénieurs ont rejoint la société Tecmo pour poursuivre le développement de nouveaux produits fond de trou, hors trou mais aussi des machines spéciales pour les mines. Puis, en 2009 plusieurs ingénieurs ayant suivi ce parcours ont décidés de créer leur propre société pour continuer à mettre en application leur grand savoir-faire. La société TM Bohrtechnik voit ainsi le jour en 2009 en Autriche. En 2013, nous avons intégré le groupe Eurofor et mettons ainsi en œuvre nos compétences de plus de 30 ans au service de la conception et de la fabrication de foreuses spéciales ou fond de trou. Depuis le début de l'aventure nos équipes ont l'honneur d'avoir produit plus de 1500 systèmes de forage.





## Services et assistance

Les équipes TM Bohrtechnik ont pour mission de vous fournir un produit de qualité premium afin de vous donner la plus grande satisfaction en terme de fiabilité et de performance. Notre grande expérience, notre savoir-faire et notre excellence technique, nous permettent de mettre à votre disposition des machines haut de gamme, solides et durables. Ainsi, notre rôle est aussi de vous accompagner dans vos projets en vous apportant des conseils avant et après-vente. Enfin, grâce aux compétences, au suivi et à la formation de nos distributeurs, nous vous apportons la meilleure qualité et le plus haut niveau de satisfaction.



# Tirez le meilleur de vos forages

## HAUTE PRODUCTIVITE

Grâce à leur cinématique inédite, la puissance de leurs moteurs et de leurs compresseurs, les foreuses fond de trou TM Bohrtechnik vous garantissent productivité et rapidité de travail.

## QUALITE AUTRICHIENNE

Nous n'avons sélectionné que des composants de renommée mondiale et de grande qualité pour nos foreuses. Nous travaillons avec les plus grandes marques pour vous accorder performances, fiabilité et longévité (GHH Ingersoll, Rexroth, Caterpillar, Danfoss, Eurodrill,...).

## BASSE CONSOMMATION

L'utilisation de moteurs de dernière génération, de haute qualité et moins gourmands vous font réaliser de réelles économies de gasoil.

## CONFORT OPTIMAL

Nous offrons aux opérateurs le plus grand confort avec des cabines ultra-spacieuses et très confortables offrant un espace et une visibilité optimale. La sécurité des opérateurs est également une priorité pour nous, c'est pourquoi nos cabines sont certifiées FOPS/ROPS.

## SIMPLICITE D'UTILISATION ET DE MAINTENANCE

Leur commandes simples et intuitives, leurs emplacements et leur ergonomie permettent à votre opérateur une souplesse et une efficacité de travail inégalées. De part sa conception (accès moteur,...), les opérations de maintenance sont facilitées et vous font gagner du temps.



TMB25





TMB28







TMB28



TMB25

	Unité	TMB25	TMB28
<b>POIDS &amp; DIMENSIONS</b>			
Poids total	t	17,3	21,8
(A) Longueur (hors tout)	mm	10 500	11 750
(B) Largeur (hors tout)	mm	2 480	2 480
(C) Hauteur (hors tout)	mm	3 000	3 300
Angle de fuite	deg	18°	16,2°
<b>CHENILLARD</b>			
Garde au sol	mm	270	420
Vitesse de déplacement	km/h	2,3 - 3,5	2,5 - 2,9
Angle d'oscillation	deg	+ / - 10°	+ 12° / - 8°
Pente maxi.	%	env. 60	env. 60
<b>MOTEUR</b>			
Marque & Modèle		Cummins QSB6.7 C260 diesel	CAT C13
Type		Tier IV final	Tier IV final
Puissance	kW	164	309
Vitesse de rotation	tr/min	1 800	2 200
Capacité du réservoir	L	420	720



	Unité	TMB25	TMB28
<b>POMPE HYDRAULIQUE</b>			
Type		2 pour le déplacement, la cinématique et le forage. 1 pour le capteur de poussières et les mouvements rapides.	
Capacité du réservoir	L	240	320
Pression de service	bar	200 - 300	
<b>COMPRESSEUR</b>			
Marque & Modèle		GHH - CF128G	GHH - HR2
Débit	m³/min	12,6	19
Pression	bar	16	23
<b>CAPTEUR POUSSIÈRES</b>			
Modèle		Ilmeg X-125	Ilmeg X-150
Surface des filtres	m²	8	16
Nombre de filtres	pcs	2	4
Poids	kg	160	220







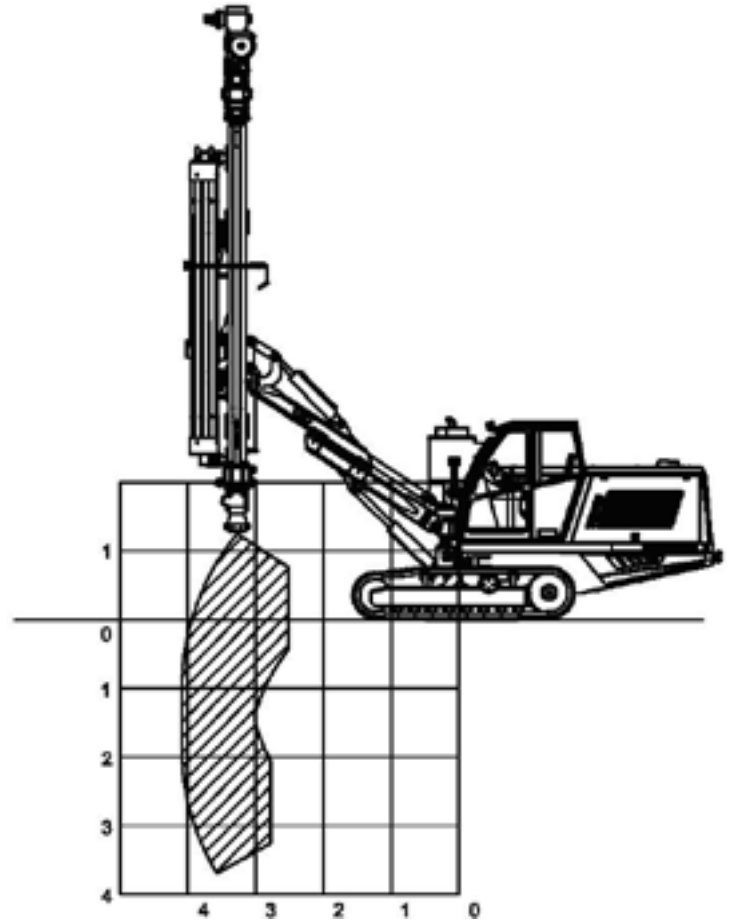
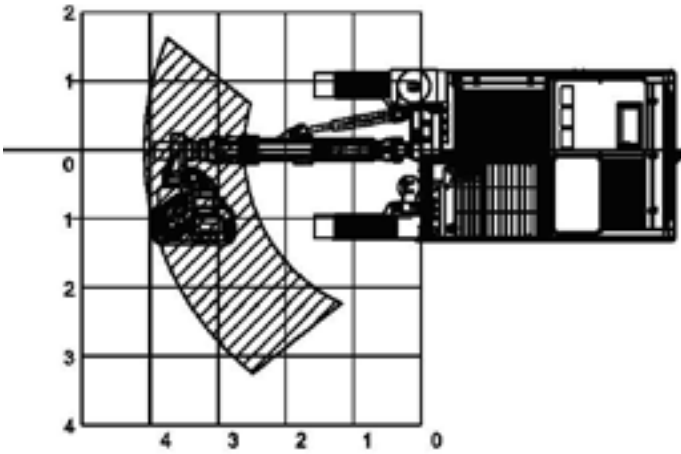
Rotative Eurodrill RH400



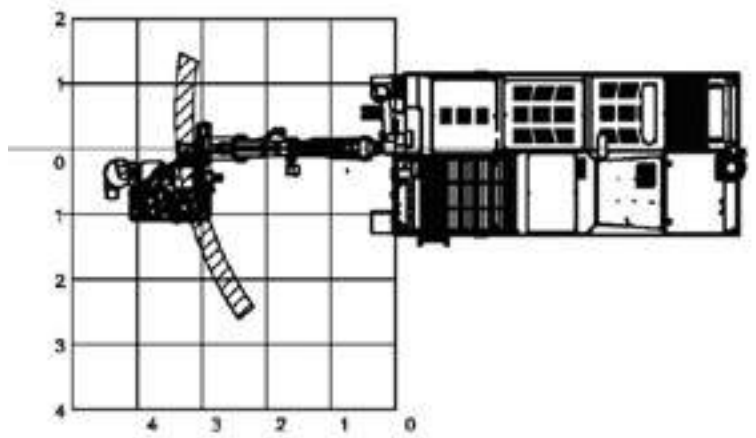
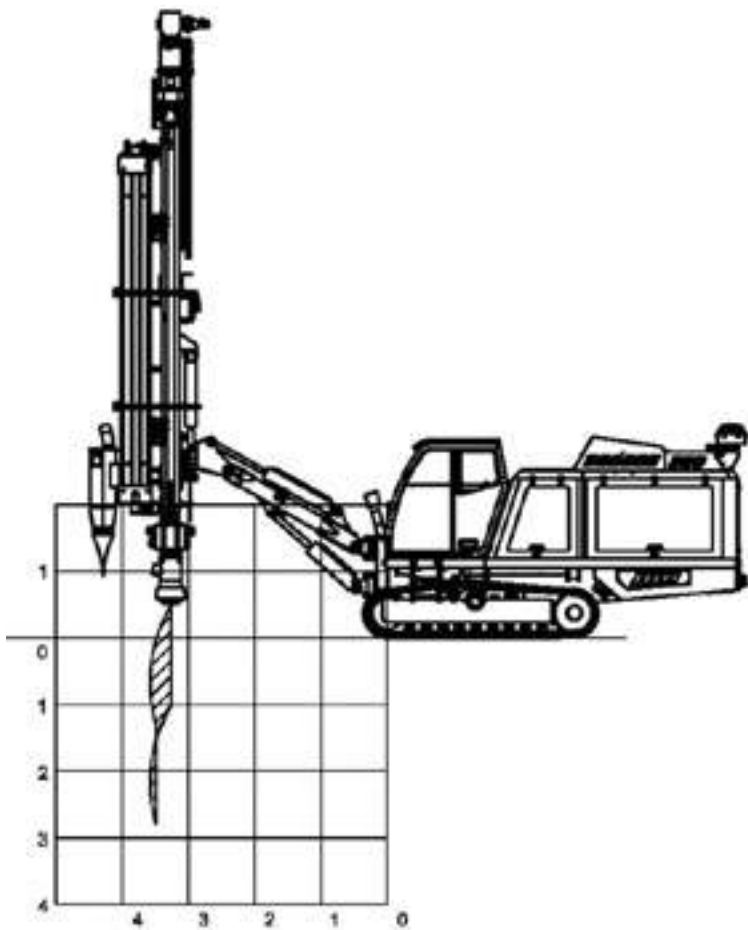
TMB28

	Unité	TMB25	TMB28
<b>BRAS</b>			
Modèle		TBE 25	TB 28
Type		Télescopique	Fixe
Course extension	mm	1 500	1 500
Inclinaison haut / bas	deg	32° - 30°	30° - 5°
Orientation gauche / droite	deg	38° - 38°	35° - 38°
<b>GLISSIÈRE</b>			
Modèle		CF 160	CF 25
Angle de pivotement	deg	115°	110°
Force au retrait	kN	33	45
Moteur		TMF65	TMF65
<b>TÊTE DE ROTATION</b>			
Marque & Modèle		Eurodrill RH200 ou RH400	Eurodrill RH400 ou RH500
Poids	kg	65 ou 120	120 ou 140
Pression	bar	180 (max 200)	180 (max 200)
Vitesse de rotation	tr/min	65	65
Couple de rotation	Nm	2 200 (max 4 400)	2200 (max 4400)
<b>CHARGEUR DE TIGES</b>			
Nombre de tiges	pcs	7 + 1	7 + 1
Longueur des tiges	mm	4 000	5 000
Diamètre de tiges	mm	76 - 89	76 - 89 - 102

# TMB25







**TMB28**



TMB25

## Equipements de série TMB25 et TMB28

Cabine FOPS / ROPS climatisée

Cabine avec essuie-glace, extincteur, siège ajustable et rétroviseur

Commandes par joysticks

9 phares d'éclairage

Avertisseur de recul

Manuel d'utilisation (1 exemplaire papier + 1 CD)

2 vitesses de déplacement

Caisse à outils d'urgence

Système anti-coincements

Moteur TierIIIA, Tier IV Interim, ou Tier IV final







Equipements en option	TMB25	TMB28
Bras télescopique	O	/
Auréolaire 270°	O	/
Indicateur d'angles et profondimètre	O	O
Pré-cyclone	O	O
Pompe manuelle de remplissage du réservoir hydraulique	O	O
Pompe à gasoil électrique	O	O
Graissage centralisé	O	O
Système injection eau et mousse	O	O
Pack grand froid (préchauffage de la cabine et des huiles)	O	O
Affûteuse pneumatique à taillant	O	O
Guide-tige hydraulique en pied de mât	O	O
Grille de protection cabine	O	O
Cage de protection	O	O
Treuil de halage	O	O
Radio-commandes toutes fonctions	O	O

O = en option - / = non disponible

## Complément de gamme conçue et produit par TM Bohrtechnik

### ODDS (On Demand Drilling Systems)

Répondre à vos besoins spécifiques avec une machine sur-mesure.



### Foreuses hors trou

TMB10 et TMB15 (personnalisables).

### Glissières de forage TMF

Transformez tout type de porteur en une foreuse multi-usages.





## TM Bohrtechnik : la force d'un groupe

En 2013, TM Bohrtechnik a rejoint le groupe Eurofor qui est composé de 4 sociétés. La force de notre groupe nous permet de vous proposer des solutions globales et adaptées à vos besoins et personnalisées.

Concepteur, fabricant et distributeur de machines et d'équipements de forage, **Eurofor Group** est présent à vos côtés depuis 1972, pour vous conseiller et vous accompagner. Avec un réel sens de l'engagement et présente sur tous les continents, l'équipe d'Eurofor Group est à votre écoute pour vous apporter plus de confort, de sécurité et de réactivité et de contribuer à l'atteinte de vos objectifs.

**Eurofor** : Importation et distribution de matériel de forage et de démolition. Elle propose également des services de maintenance en atelier ou sur site, ainsi que la vente de pièces détachées. Eurofor est présent en France, au Maghreb (Sahamat), et en Afrique de l'Ouest et centrale (Wamines).

**Foraloc** : Location de foreuses pour le minage, les travaux spéciaux, ou l'étude de sol avec ou sans opérateurs. Foraloc est également centre de formation agréé et propose des formations standards et sur-mesure.

**Technidrill** : Spécialisée dans la conception, la fabrication et la distribution d'équipements de forage, carottage et sondage, elle se charge également de la distribution d'outils de forage. Technidrill est présente dans plus de 45 pays à travers le monde.



Produits et services associés :





Nous développons et fabriquons des machines de forage, standards ou sur-mesure, pour le minage, la production minière, les travaux spéciaux et les travaux souterrains. Retrouvez tous nos produits sur [www.tm-bohrtechnik.at](http://www.tm-bohrtechnik.at)